

操作部の交換方法

ファブリック商品

対応製品：ロールスクリーン 標準タイプ、ウォッシュャブルタイプ、浴室タイプ

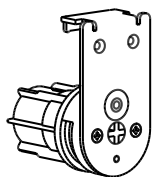
必要工具：プラスドライバー、ラジオペンチ

難易度 ★★（工具等があれば一般の方でも比較的簡単にできます）

※ご発注時期により部品形状等異なる場合がありますが、注記がない作業は同様に行えます。

また、注記にある時期は目安ですので実物にてご確認ください。

まず交換用の操作部を用意してください。製品1台につき1個必要です。

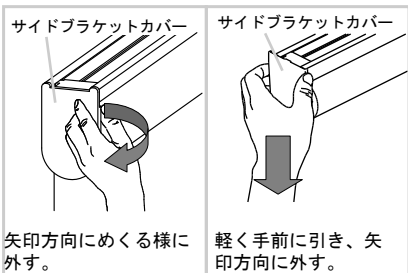


※操作部にはスプリングモーターが入らないタイプがあります。判別方法は「右操作」「左操作」「B右」「B左」のいずれかのシールが貼付されていますので、手配時にご指定ください。

▶ 操作部交換方法

1 生地を一番上まで巻上げた状態で製品本体を取扱説明書またはメンテナンスマニュアルに従って、ブラケットから外します（今後の作業は全て生地を巻上げた状態で行ってください）。

2 製品の操作側の端部についているサイドブラケットカバーを外します。



矢印方向にめくる様に外す。

軽く手前に引き、矢印方向に外す。

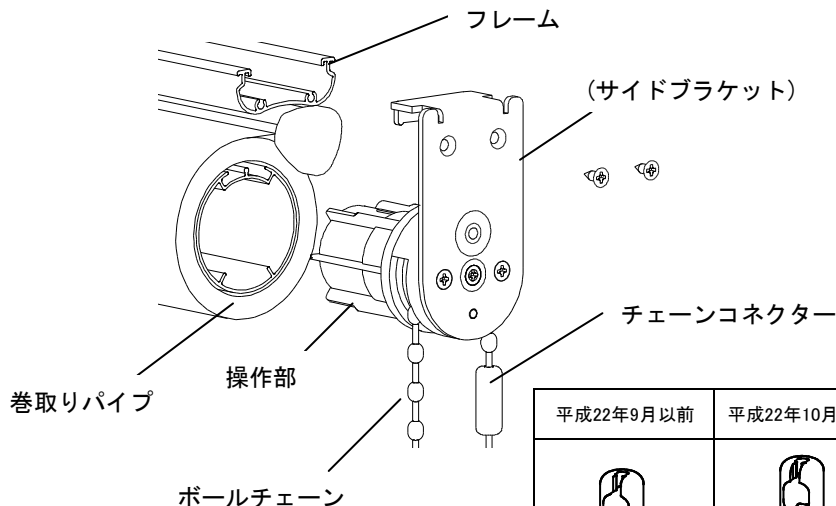
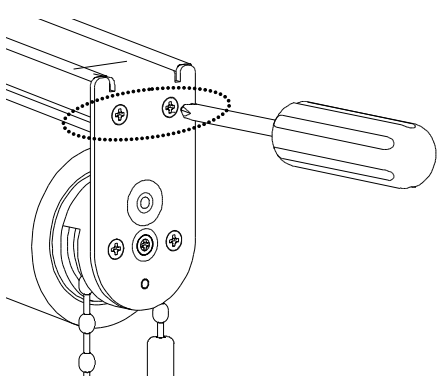
平成23年6月以前

平成23年7月以降

3 サイドブラケットについている上部のネジ2本をプラスドライバーで外し、サイドブラケットを巻き取りパイプから外します。この時、操作部の反対側のサイドブラケットから巻き取りパイプが外れないようにしてください（今後の作業中も同様に外れないように注意してください）。

外れた場合、巻き取りパイプに内蔵されているスプリングが解除されてしまいます。その場合は交換完了後、メンテナンスマニュアル「巻き取りスピードの調整方法」に従って調整を行ってください。

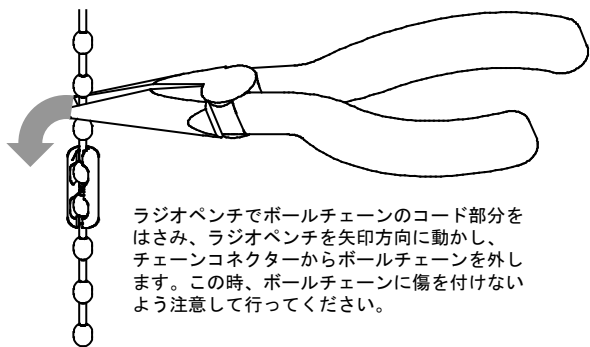
また、チェーンコネクターの位置を覚えておいてください。



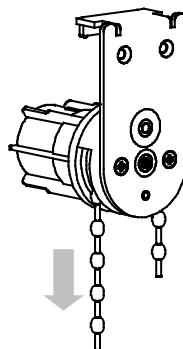
平成22年9月以前	平成22年10月以降



- 4 ボールチェーンを操作部から外します。チェーンコネクタをボールチェーンから外し、操作部からボールチェーンを引抜きます。

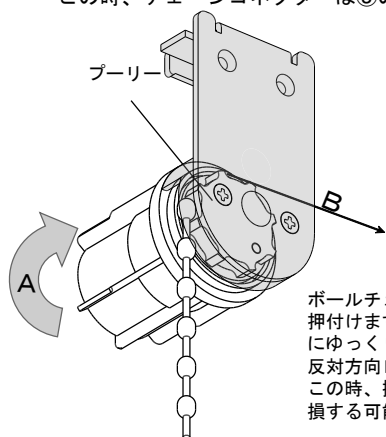


ラジオペンチでボールチェーンのコード部分をはさみ、ラジオペンチを矢印方向に動かし、チェーンコネクタからボールチェーンを外します。この時、ボールチェーンに傷を付けないよう注意して行ってください。

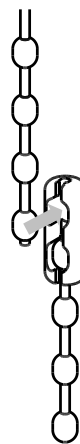


矢印方向にボールチェーンを引抜きます。

- 5 新しい操作部に外したボールチェーンを下図の要領で組込み、チェーンコネクタでボールチェーンの両端をつなぎあわせませす。この時、チェーンコネクタは③の位置に戻してください。

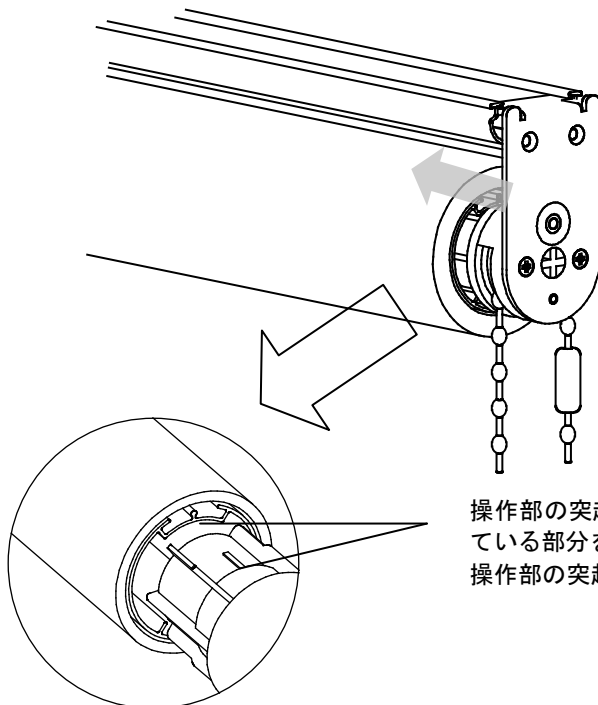


ボールチェーンの端部をプーリーのくぼみに押付けます。図の通り操作部を矢印Aの方向にゆっくり回転させます。ボールチェーンを反対方向Bから引き出します。この時、操作部を勢いよく回すと操作部が破損する可能性がありますのでご注意ください。



チェーンコネクタにボールチェーンの端部のボールを押し込みます。

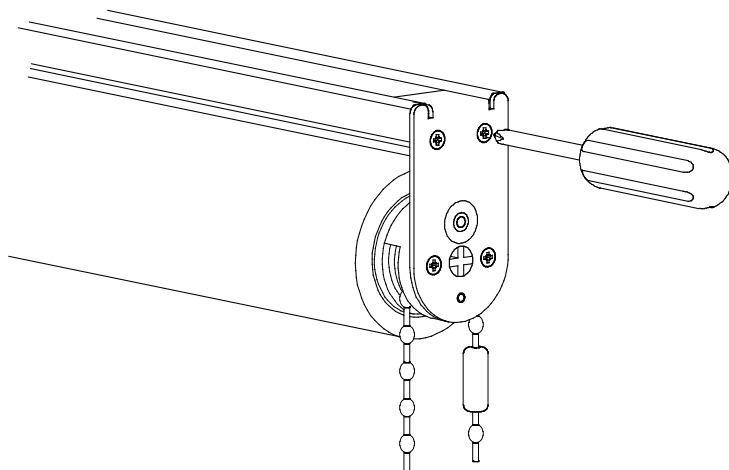
- 6 操作部を巻き取りパイプに、サイドブラケット上部をフレームに同時に差し込みます。この時、操作部と巻き取りパイプには差し込みの方向性がありますのでご注意ください。



操作部の突起と巻き取りパイプの生地を固定している部分を合せて差し込みます。操作部の突起は1箇所のみです。

※見やすくするため上図ではサイドブラケット、フレーム、ボールチェーンを表示していません。

- 7** サイドブラケットをフレームに外したネジを使用してプラスドライバーで固定します。



- 8** サイドブラケットカバーを元通りはめ込みます。

- 9** 製品本体を取扱説明書またはメンテナンスマニュアルに従って、ブラケットに取付けます。