

## 操作部の交換方法

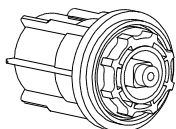
### ファブリック商品

対応製品：ロールスクリーン 標準タイプ、ウォッシュャブルタイプ、浴室タイプ

必要工具：プラスドライバー

難易度 ★★ （工具等があれば一般の方でも比較的簡単にできます）

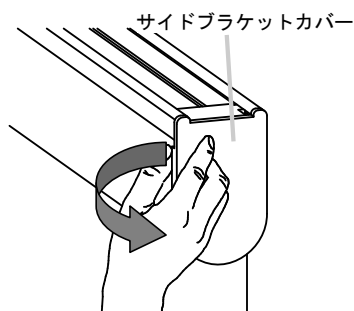
まず交換用の操作部を用意してください。製品1台につき1個必要です。



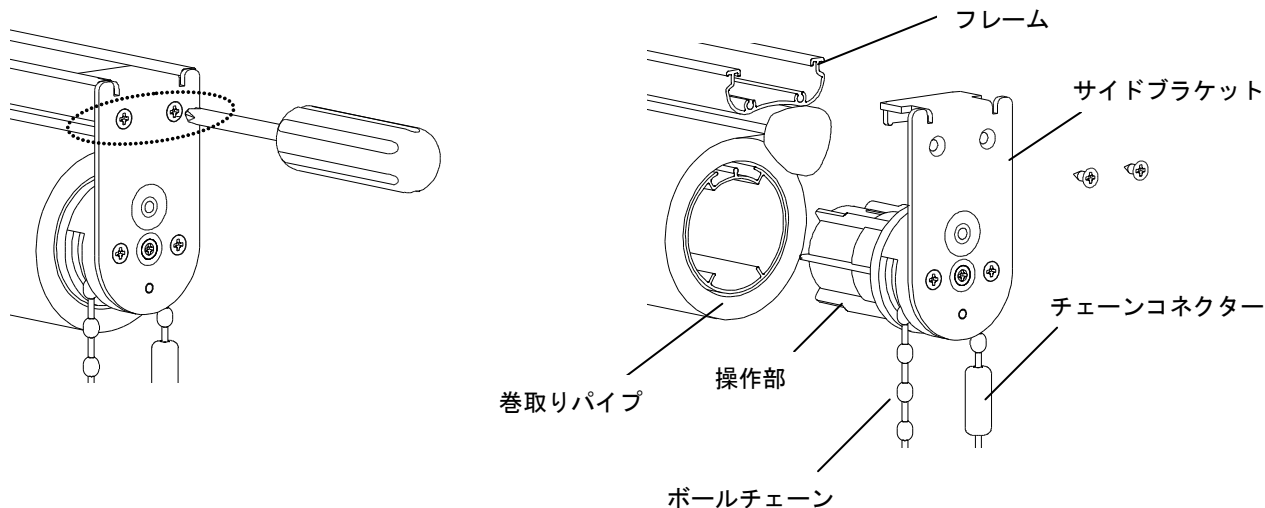
※操作部にはスプリングモーターが入らないタイプがあります。判別方法は「右操作」「左操作」「B右」「B左」のいずれかのシールが貼付されているものです。

### ▶ 操作部交換方法

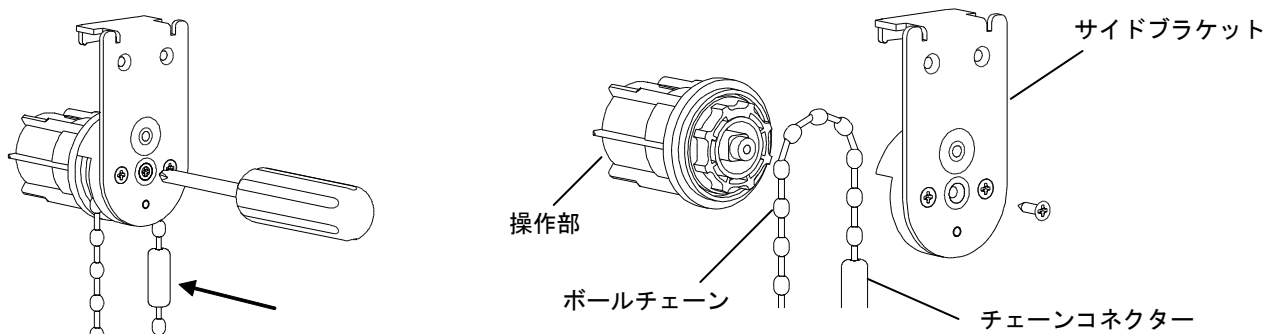
- 1 生地を一番上まで巻上げた状態で製品本体を取扱説明書またはメンテナンスマニュアルに従って、ブラケットから外します（今後の作業は全て生地を巻上げた状態で行ってください）。
- 2 製品の操作側の端部についているサイドブラケットカバーを外します。



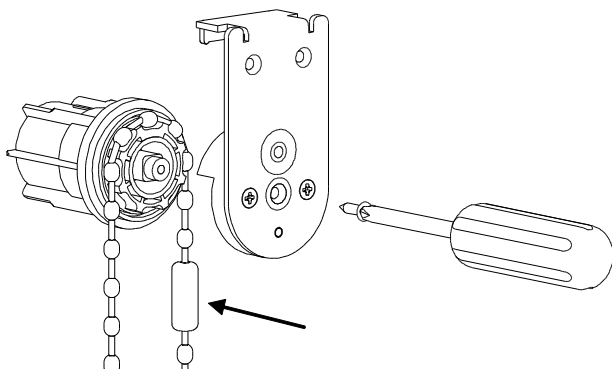
- 3 サイドブラケットについている上部のネジ2本をプラスドライバーで外し、サイドブラケットを巻き取りパイプから外します。この時、操作部の反対側のサイドブラケットから巻き取りパイプが外れないようにしてください（今後の作業中も同様に外れないように注意してください）。外れた場合、巻き取りパイプに内蔵されているスプリングが解除されてしまいます。その場合は交換完了後、メンテナンスマニュアル「巻き取りスピードの調整方法」に従って調整を行ってください。



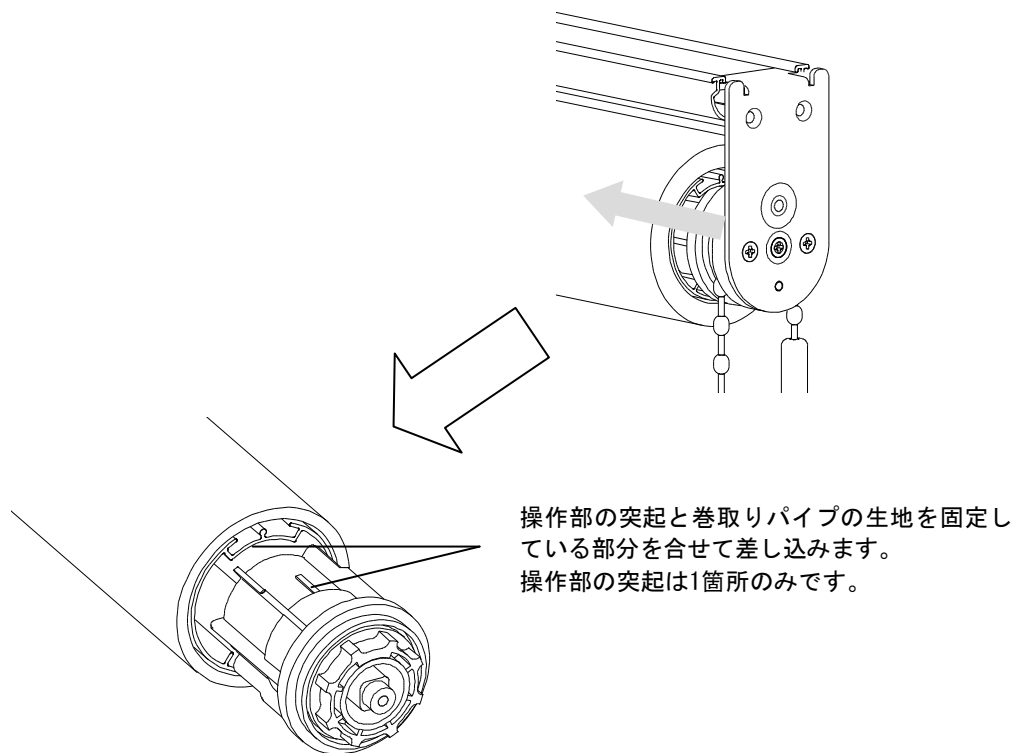
- 4 サイドブラケット中央のネジをプラスドライバーで外し、サイドブラケットと操作部、ボールチェーンを分離します。この時、チェーンコネクターの位置を覚えておいてください。



- 5 新しい操作部とボールチェーンを組合せ、再びサイドブラケットに外したネジを使用してプラスドライバーで固定します。この時チェーンコネクターの位置に注意してください。必ず、取り外し前の位置にしてください。

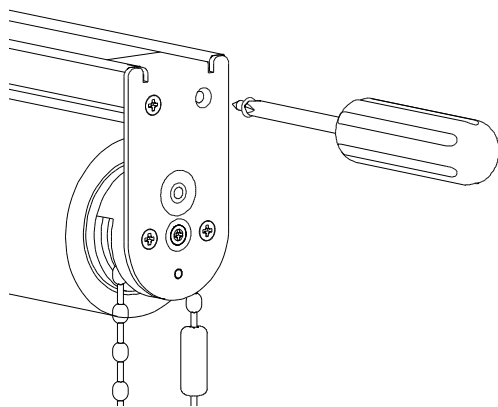


- 6 操作部を巻き取りパイプに、サイドブラケット上部をフレームに同時に差し込みます。この時、操作部と巻き取りパイプには差し込みの方向性がありますのでご注意ください。



※見やすくするため上図ではサイドブラケット、フレーム、ボールチェーンを表示しておりません。

- 7** サイドブラケットをフレームに外したネジを使用してプラスドライバーで固定します。



- 8** サイドブラケットカバーを元通りはめ込みます。

- 9** 製品本体を取扱説明書またはメンテナンスマニュアルに従って、ブラケットに取付けます。