

ドライブコードの交換方法（傾斜窓タイプ）

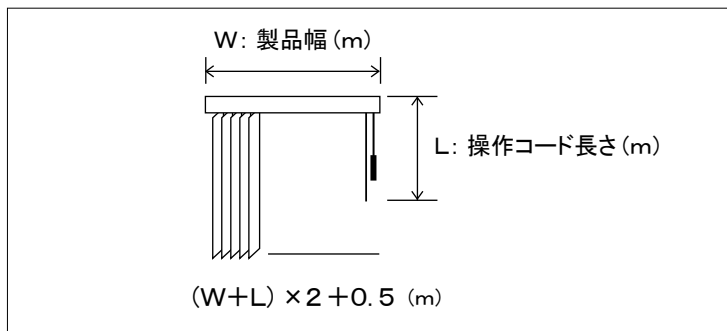
ファブリック商品

対応製品：ラインドレープ傾斜タイプ

必要工具：プラスドライバー、ラジオペンチ、メジャー、はさみ、ライター

難易度 ★★★（DIYが得意な方向けです）

あらかじめ交換用の操作コードをご用意ください。操作コードの長さは次の計算式で算出してください。



■操作コード価格 126円 / m 【消費税込み】

ご注文時には製品名、色、必要m数をご連絡ください。

1 プラスドライバーで、先頭ランナーのコードを留めているビスを外してください。



2 コードを留めている樹脂部品を取外してください。



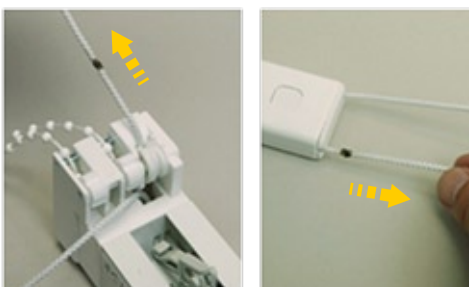
3 先頭ランナーに固定されていた操作コードをライターで溶かして溶着してください。このとき火傷をしないように注意してください。



4 溶着したら、手で引っ張って切れないことを確認してください。



5 古いコードをゆっくり引っ張ってブラインドの中を通っている古いコードを新しいコードにしてください。



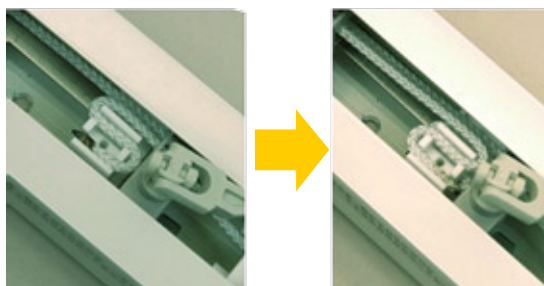
6 古いコードがすべて新しいコードに変わったら、溶着部分からハサミで切断してください。



7 新しい操作コードの切断部分を、ほどけてこないようにライター等の火等であぶって固めてください。



8 古いコードが留めてあったのと同じように新しいコードを先頭ランナーに固定します。



9 取外した時と逆の要領で、樹脂部品をセットして、ビスで固定して完了です。

