

■製作可能寸法 幅、高さとも10mm単位での製作になります

	アフタービート35R・50R	
	コード式	ループ式
製品幅	450~2400mm	450~2400mm
製品高さ	500~3000mm	500~5000mm
最大面積	4m ²	6m ²

※製品高さの仕上げ寸法は、発注寸法に対して誤差が生じる場合があります。39ページ「製品仕上げ高さの目安」をご覧ください。

■ラダーテープの本数

製品幅	本数
450~1000mm	2本
1010~1900mm	3本
1910~2000mm	4本
2010~2400mm	5本

※製品の幅によって、ラダーテープの本数は異なります。

■取付けブラケットの個数

製品幅	個数
450~1830mm	2個
1840~2400mm	3個

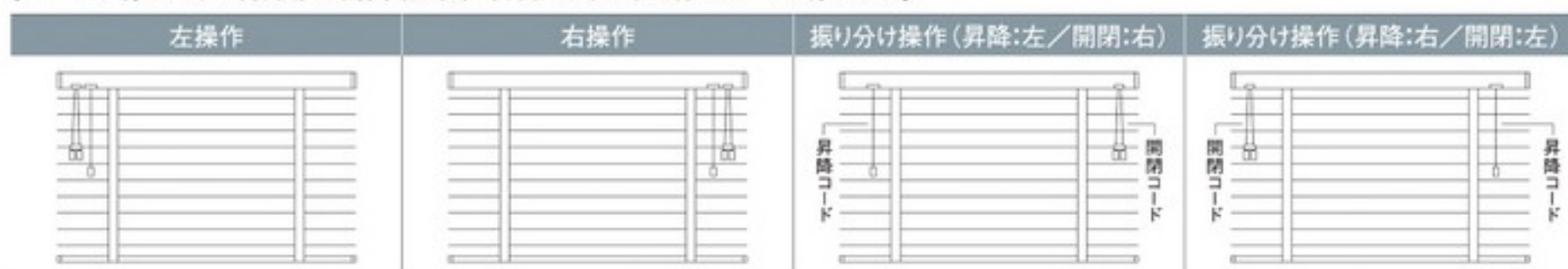
■部品仕様・製品重量

		35Rコード式	35Rループ式	50Rコード式	50Rループ式
スラット	材質 サイズ カラー	耐食アルミ合金 幅35mm、厚み0.22mm 34色		耐食アルミ合金 幅50mm、厚み0.22mm 34色	
ヘッドボックス	材質 サイズ カラー	耐食アルミ合金 幅51mm×高さ60.5mm ボトムレールと同系色:全13色(標準カラー11色+オプションカラー2色)			
ブラケット	材質 サイズ カラー	ステンレス合金、ポリカーボネート他 幅61mm×高さ50mm 樹脂部:クリアー			
ボトムレール (木部材)	材質 サイズ カラー	バスウッド材 幅35mm×高さ16mm 全17色(標準カラー12色+オプションカラー5色)		バスウッド材 幅51mm×高さ16mm 全17色(標準カラー12色+オプションカラー5色)	
昇降コード	材質 サイズ	ポリエステル スラットカラーと同系色:19色			
開閉コード	材質 カラー	ポリエステル スラットカラーと同系色:19色	—	ポリエステル スラットカラーと同系色:19色	—
操作コード	材質 カラー	—	ポリアミド スラットカラーと同系色:18色	—	ポリアミド スラットカラーと同系色:18色
ラダーテープ	材質 カラー	ポリエステル 全26色(標準カラー17色+オプションカラー9色)			
バランス(オプション) (木部材)	材質 カラー	木部:バスウッド材 メタルライン部:耐食アルミ合金 木部:ボトムレールと同系色:全17色(標準カラー12色+オプションカラー5色) メタルライン部:シルバー・ブラウンの2色			
ボトムホルダー	カラー	ボトムレールと同系色:全13色(標準カラー11色+オプションカラー2色)			
製品重量	ヘッドボックス部	製品幅(m)×0.8[kg]		製品幅(m)×0.8[kg]	
	スラット+ボトムレール	(製品幅(m)×製品高さ(m)×0.5)+(製品幅(m)×0.15)[kg]		(製品幅(m)×製品高さ(m)×0.8)+(製品幅(m)×0.3)[kg]	
	バランス	製品幅(m)×0.35[kg]		製品幅(m)×0.35[kg]	

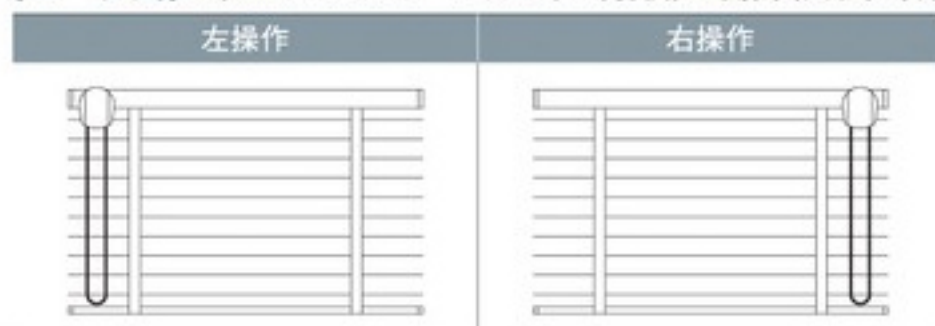
*木部材カラーにFT-2518(ナチュラルブラウン)・FT-2519(ミディアムチェリー)を指定した場合、昇降タッセル・チルトタッセル・レベルタッセルのカラーは、FT-2514(ライトブラウン)になります。

■操作の種類

〔コード式〕スラット(羽根)の開閉(回転)・昇降を、それぞれ別のコードで行います。



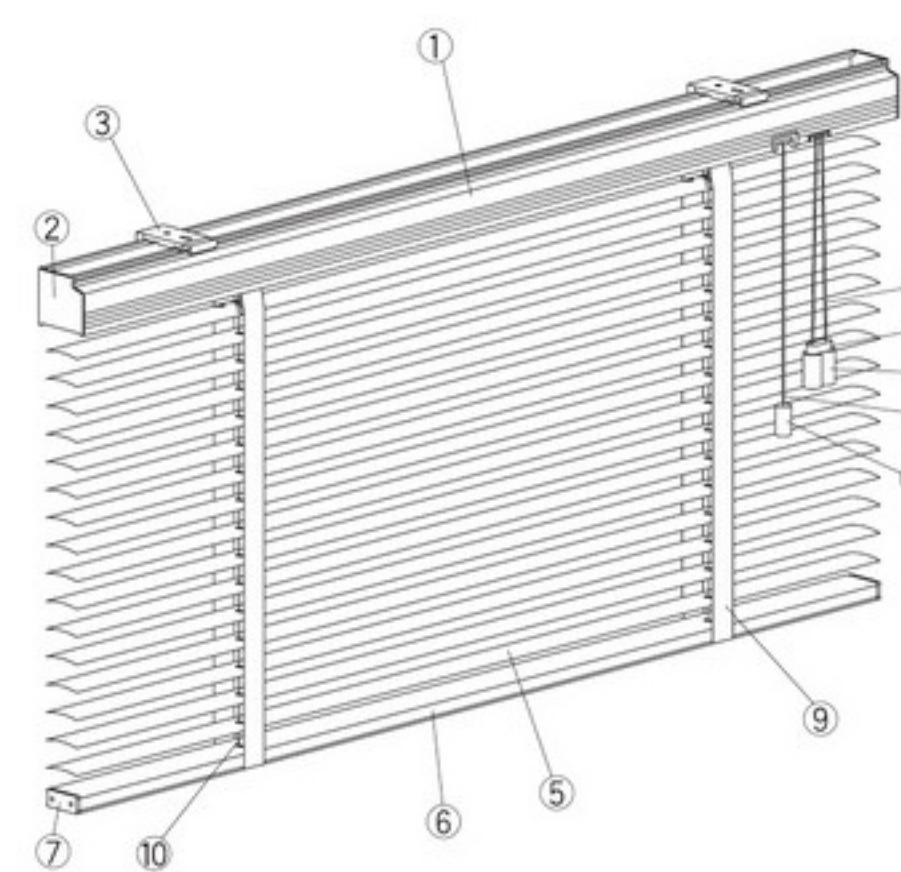
〔ループ式〕1本のエンドレスコードでスラット(羽根)の開閉(回転)・昇降操作を行います。



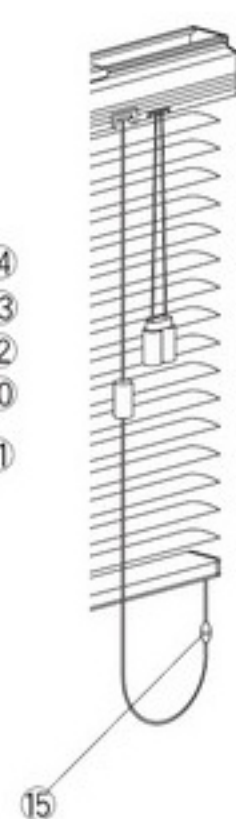
■コード式 スラット(羽根)の回転と昇降を、それぞれ別のコードで行います。

アフタービート35Rコード式

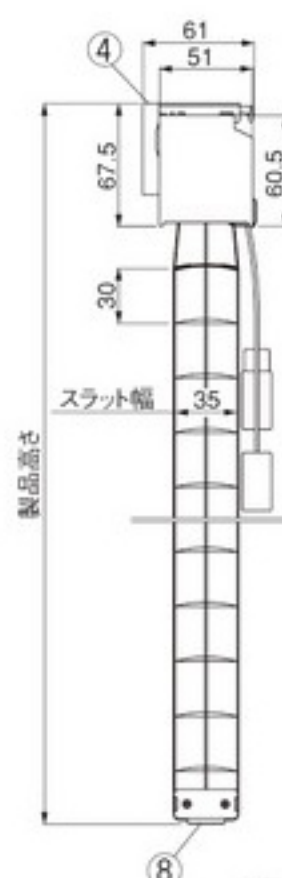
〈標準仕様〉



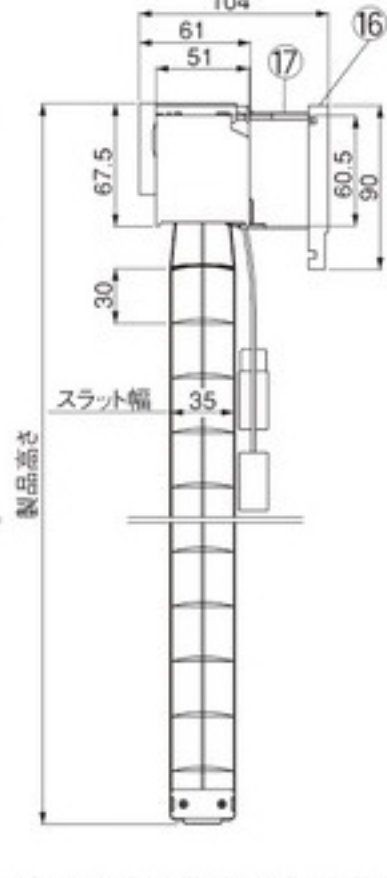
〈セーフティジョイント仕様〉



バランスなし



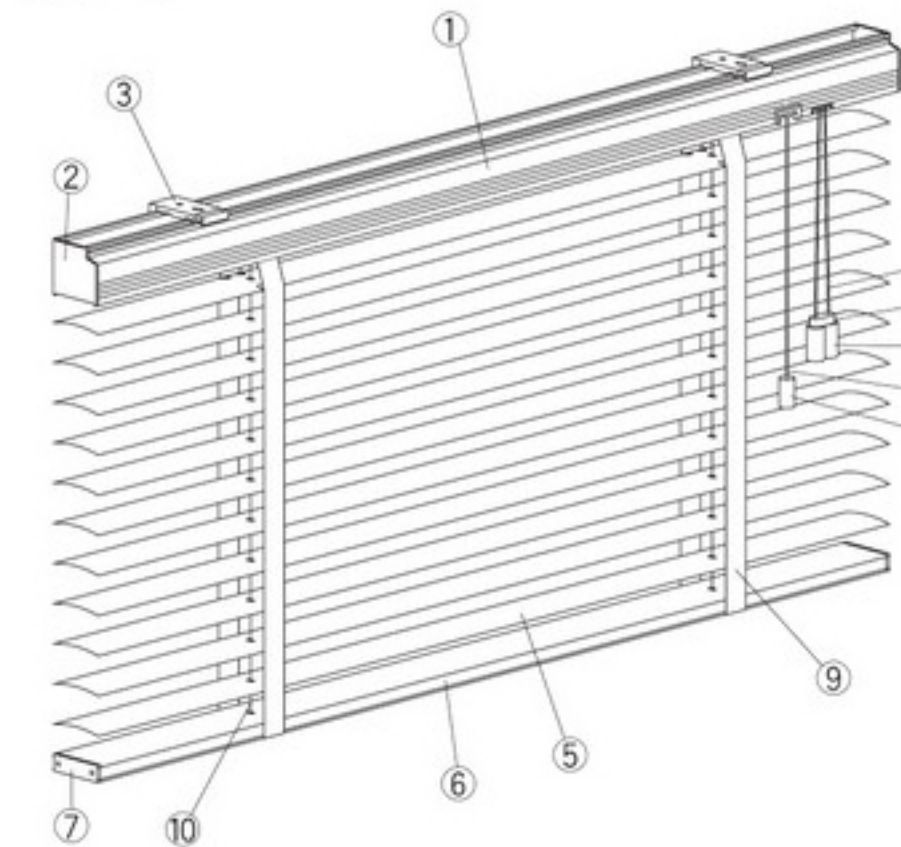
バランスあり



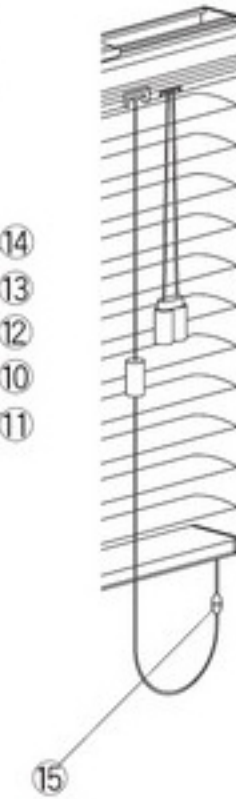
*図のバランスはフラットデザインバランスです。

アフタービート50Rコード式

〈標準仕様〉



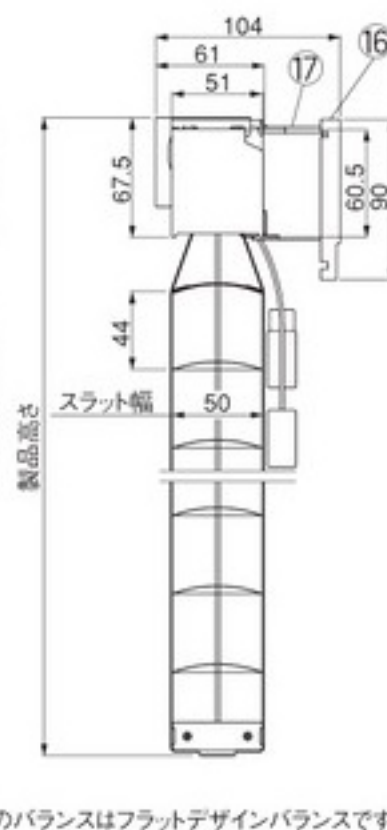
〈セーフティジョイント仕様〉



バランスなし



バランスあり

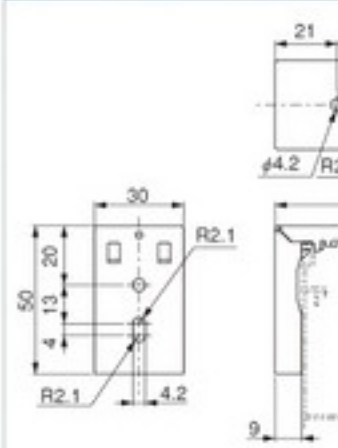


*図のバランスはフラットデザインバランスです。

部品名 アフタービート35R・50Rコード式共通

- | | |
|---------------------------|--------------------|
| ① ヘッドボックス | ⑩ 昇降コード |
| ② ボックスキャップ | ⑪ 昇降タッセル (木部材) |
| ③ ブラケット | ⑫ チルトタッセル (木部材) |
| ④ ブラケットキャップ (天井付けの場合のみ付属) | ⑬ レベルタッセル (木部材) |
| ⑤ スラット(羽根) | ⑭ 開閉コード |
| ⑥ ボトムレール (木部材) | ⑮ セーフティジョイント |
| ⑦ ボトムプレート | ⑯ バランス (オプション) |
| ⑧ ボトムホルダー | ⑰ バランスホルダー (オプション) |
| ⑨ ラダーテープ | |

取付けブラケット 全タイプ共通

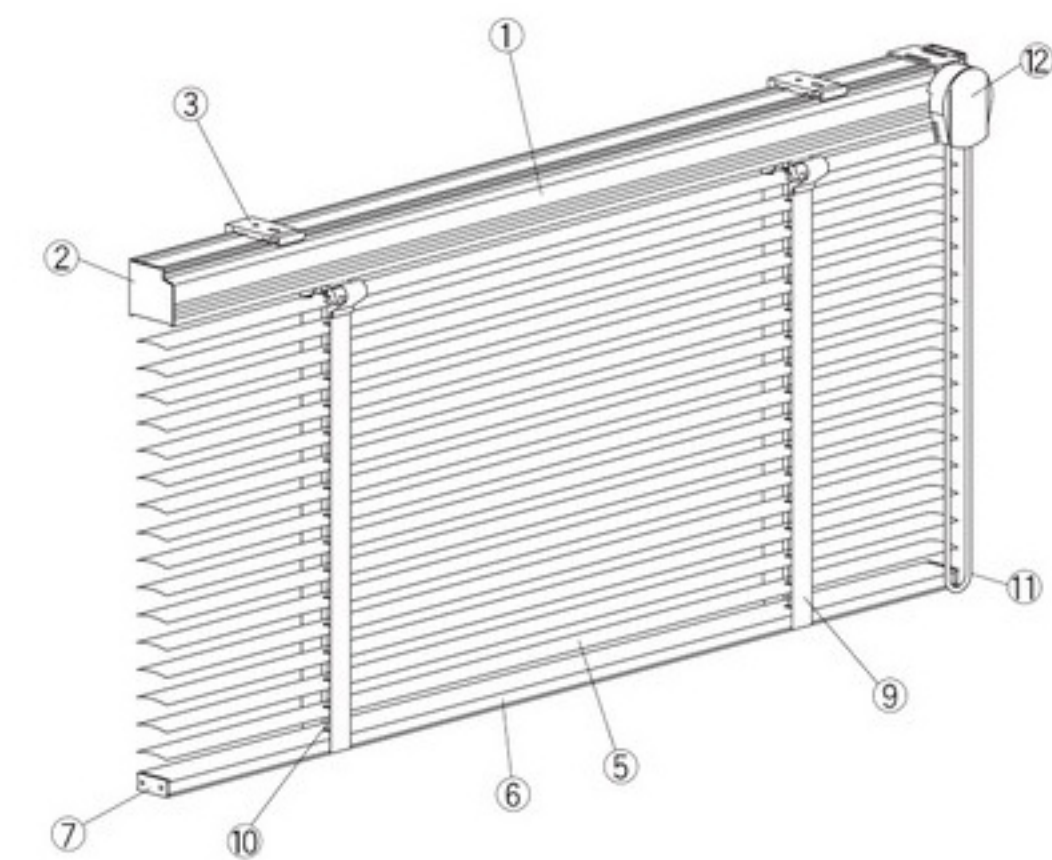


天井付けの場合は、ヘッドボックスと同系色のブラケットキャップが付属されます。

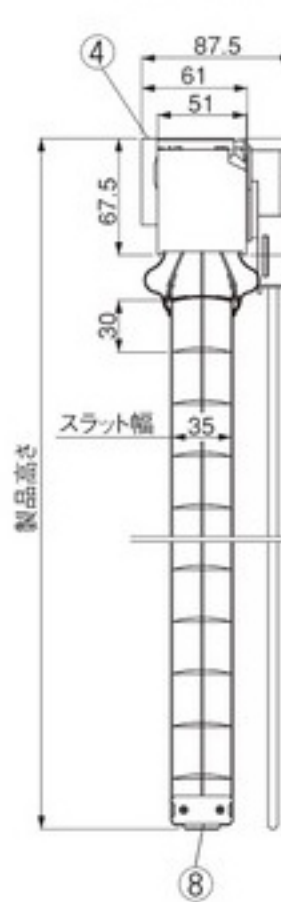
正面付けの場合には、ブラケットキャップは付属されません。

■ループ式 1本のエンドレスコードで、スラット(羽根)の回転と昇降を行います。

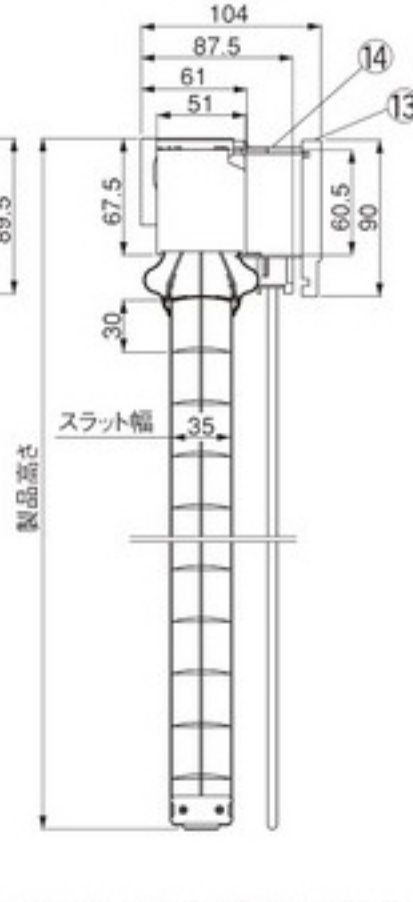
アフタービート35Rループ式



バランスなし

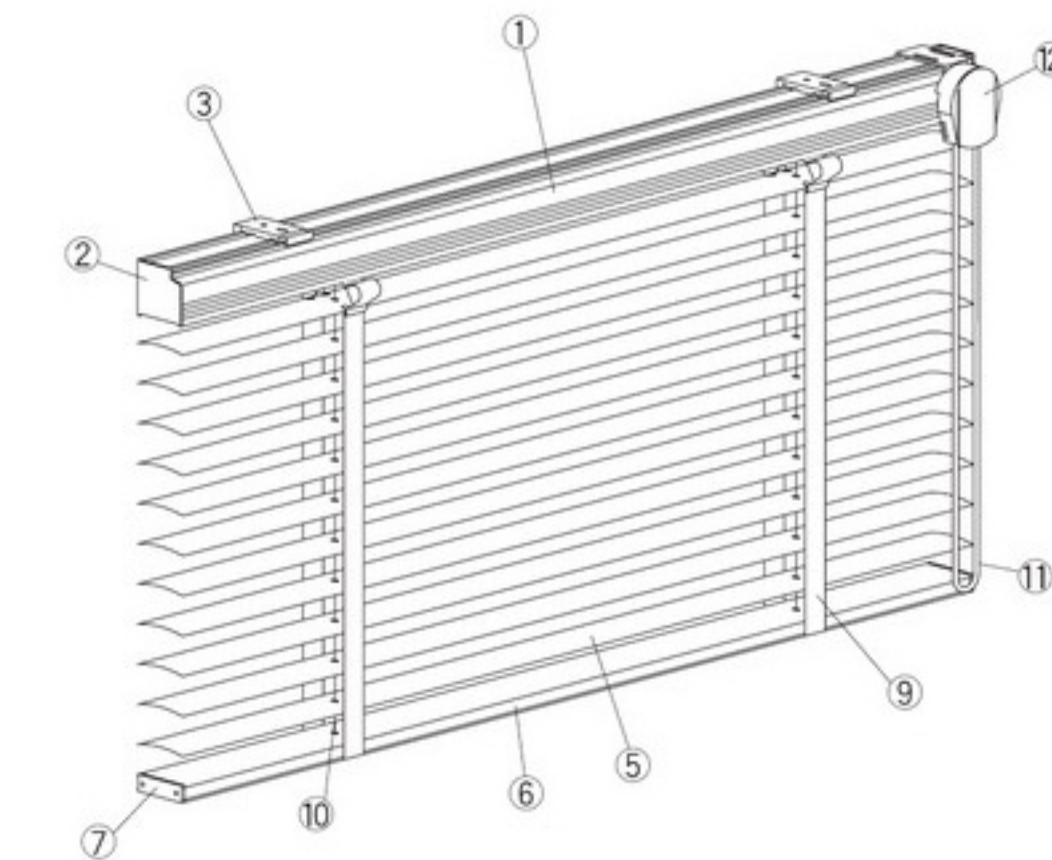


バランスあり

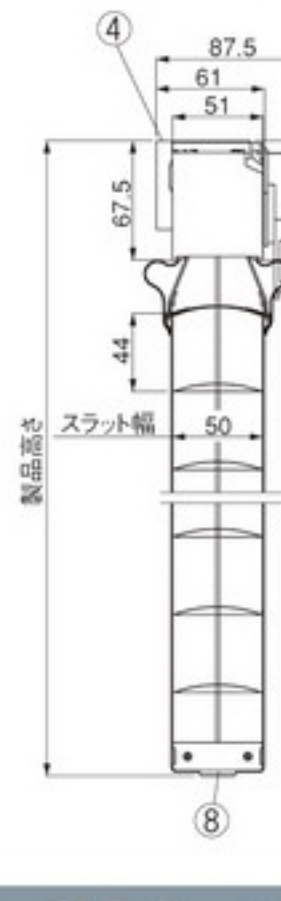


*図のバランスはフラットデザインバランスです。

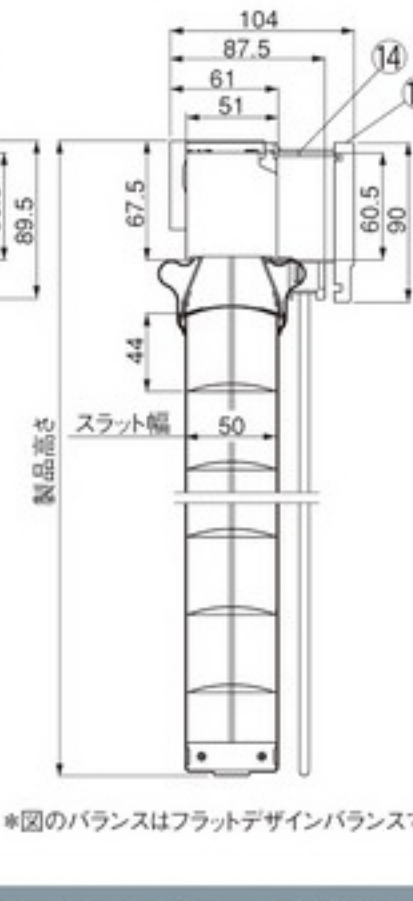
アフタービート50Rループ式



バランスなし

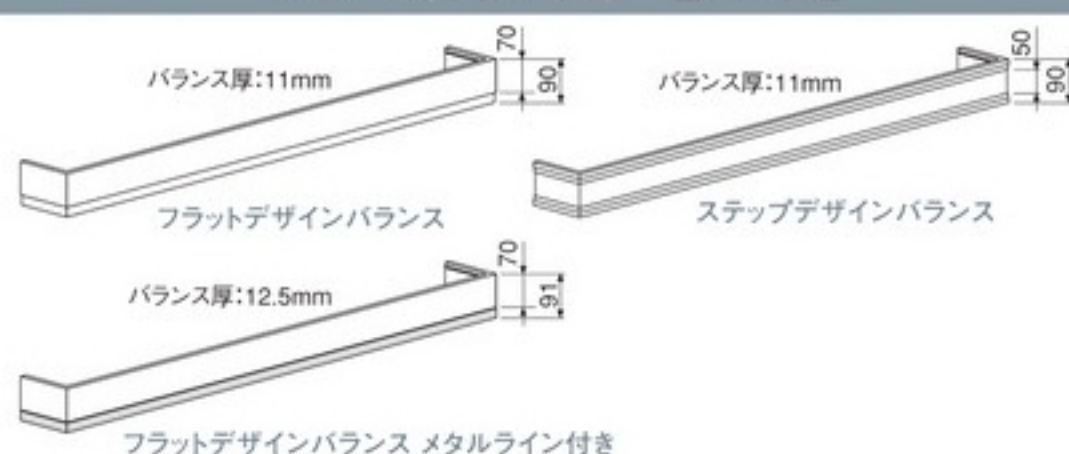


バランスあり



*図のバランスはフラットデザインバランスです。

バランス (オプション) 全タイプ共通



部品名 アフタービート35R・50Rループ式共通

- | | |
|---------------------------|--------------------|
| ① ヘッドボックス | ⑩ 昇降コード |
| ② ボックスキャップ | ⑪ 操作コード |
| ③ ブラケット | ⑫ フロントカバー |
| ④ ブラケットキャップ (天井付けの場合のみ付属) | ⑬ バランス (オプション) |
| ⑤ スラット(羽根) | ⑭ バランスホルダー (オプション) |
| ⑥ ボトムレール (木部材) | |
| ⑦ ボトムプレート | |
| ⑧ ボトムホルダー | |
| ⑨ ラダーテープ | |