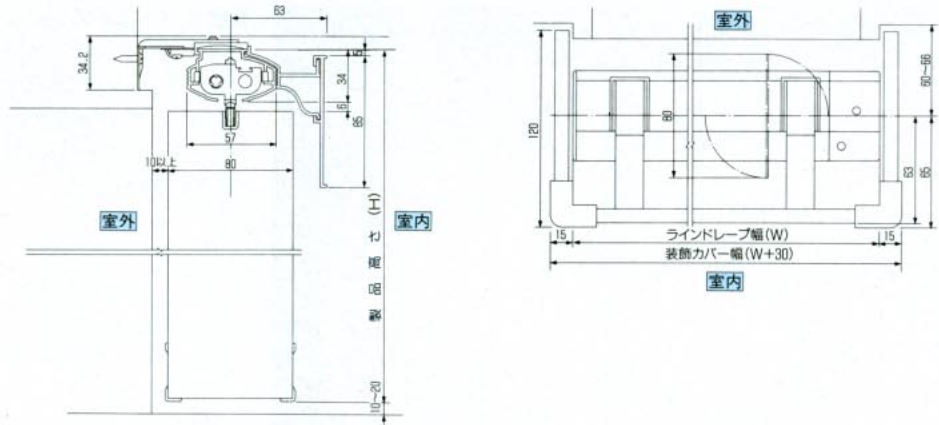


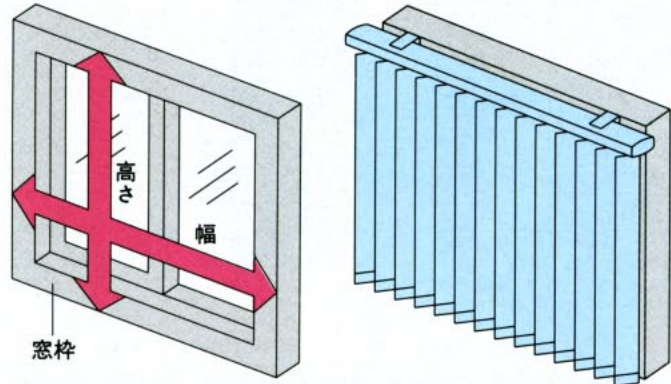
●製品納まり図(装飾カバー取付け時)



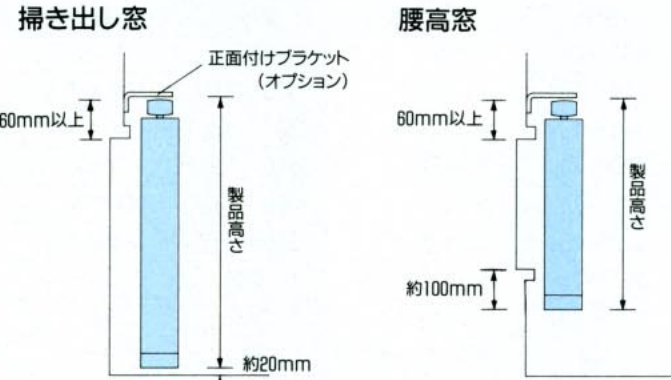
採寸方法

●窓枠を覆う場合(正面付け)

幅は窓枠の外側寸法を測ってください。また窓枠から操作部をよける場合や、たたみしろを残さない場合はP.495の幅の採寸方法を参考にしてください。



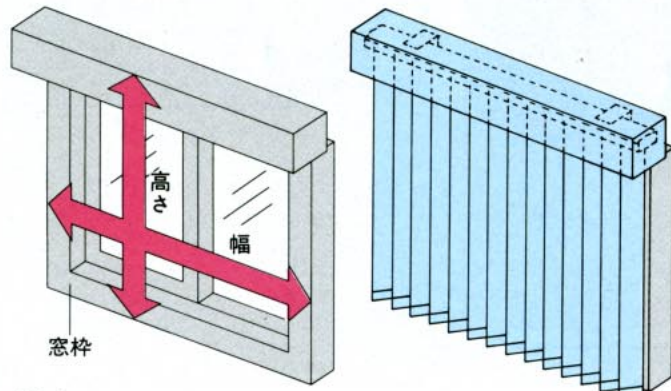
高さは下記のように測ってください。



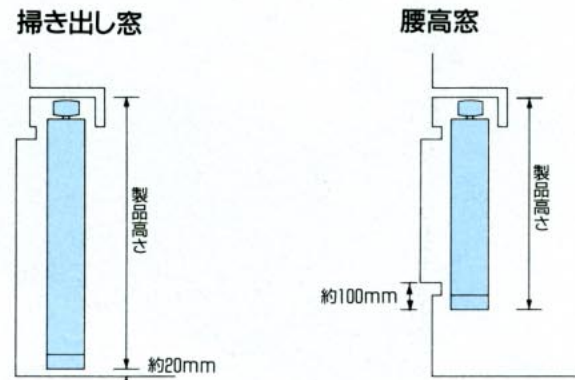
ハンガーレールやバランスウェイトを窓面よりかした方が、陽射しも入らず、見た目にもスッキリと納まります。

●ブラインドボックスに取付ける場合(天井付け)

幅はブラインドボックスの幅以下で窓枠を覆うように採寸してください。また、窓枠から操作部をよける場合や、たたみしろを残さない場合は、P.495の幅の採寸方法を参考にしてください。



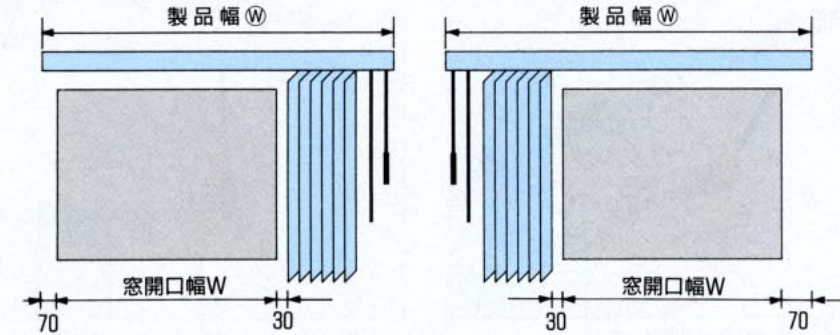
高さは下記のように測ってください。



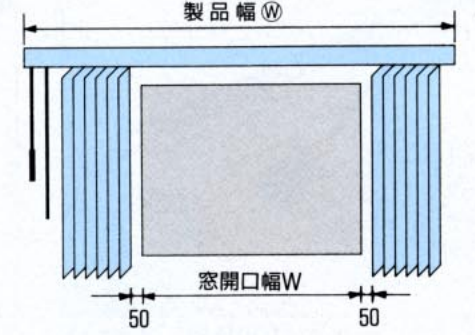
バランスウェイトを窓面よりかした方が陽射しも入らず、見た目にもスッキリと納まります。

窓枠の内側にたたみしろを残さない場合の幅の採寸方法

片開き



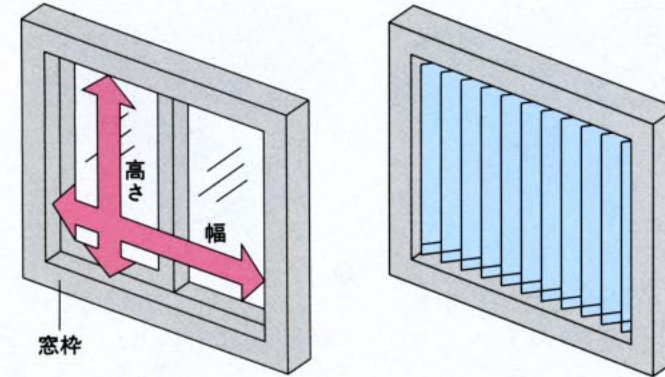
両開き



窓開口幅Wの場合の製品幅Wは片開きの場合 $W = \frac{7(W+173)}{6.27}$ 、両開きの場合 $W = \frac{7(W+216)}{6.27}$ mm

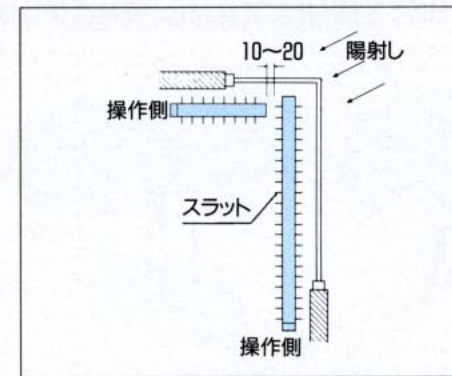
●窓枠内に取付ける場合(天井付け)

幅は窓枠の内寸法から10mm程引いてください。高さは窓枠の内寸法から20mm程引いてください。



*製品の高さ寸法(H)にブラケットの厚みは含まれておりませんので、ご注意ください。

●コーナーの納まり(単位:mm)



コーナーの場合は、陽射しの入る側を長く採寸してください。

施工方法

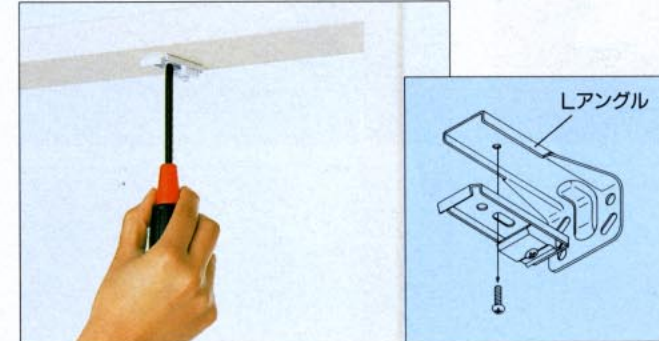
●ブラケットの取付け

〈正面付けのとき〉



ハンガーレールが水平になるよう注意しながら取付けブラケットを600mm~1000mm間隔で取付けます。(たたみしろ部は特に重量がかかりますので500mm以下のブラケット間隔にしてください)

〈天井付けのとき〉



取付けブラケットのLアンクルを図のように取外して上写真のように取付けます。