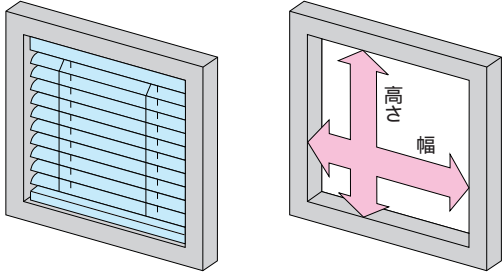
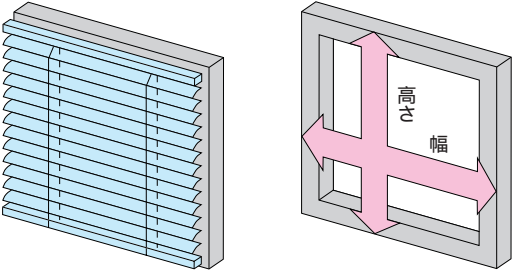


採寸方法

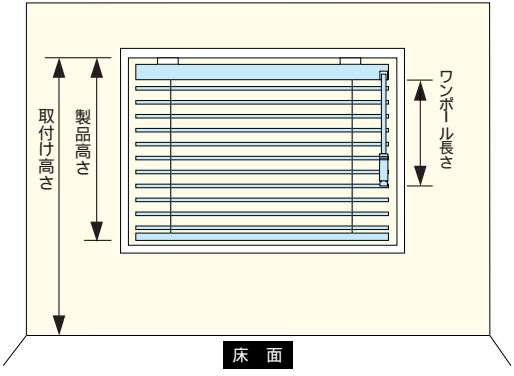
一般的な窓の採寸 製品サイズ(幅・高さ)、ワンポール式では、取付け位置高さが必要になります。
 製品の高さ寸法は、数ミリ程度の誤差が生じる場合がありますのでご了承ください。

窓枠内に取付ける場合(天井付け)	窓枠を覆う場合(正面付け)
	
<p>製品サイズは、幅・高さとも窓枠の内側寸法から10mm程引いてください。</p>	<p>幅・高さとも窓枠の外側寸法を製品サイズとしてご指定ください。</p>

取付け位置高さ(ワンポール式を取付ける場合)

ワンポール式は床面から、ブラインド取付け位置までの高さを測る必要があります。これは操作ボールの長さを決めるためのものなので正確に測ってください。

カーテンレールに取付ける場合、
 カーテンレールがぐらつくと昇降操作がしにくい場合があります。



ご注意

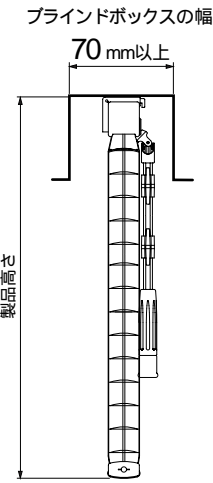
カーテンボックス(ブラインドボックス)に取付ける場合

製品サイズの高さは、
 カーテンボックス(ブラインドボックス)の内側上部から測ってください。

ブラインドボックスをお作りになる場合は、
 幅を70mm以上に、深さはブラインドのたたみ込み寸法より、多少余裕をもたせてください。

ブラインドボックスの幅
 70mm以上

たたみ込み寸法:
 ブラインドをいちばんたくしあげた状態です。



たたみ込み寸法は各製品によって異なります。
 各製品のページをご覧ください。